

GPO 14 E

Manual de Instruções
Manual de Instrucciones
Operating Instructions



BOSCH

Certificado de Garantia

Warranty Certificate

1366.6

_____	_____
nome do comprador	série nº
_____	_____
endereço	tipo nº
_____	Nota Fiscal nº _____
data da venda	_____
_____	_____
nome do vendedor	carimbo da firma

Prescrições de Garantia

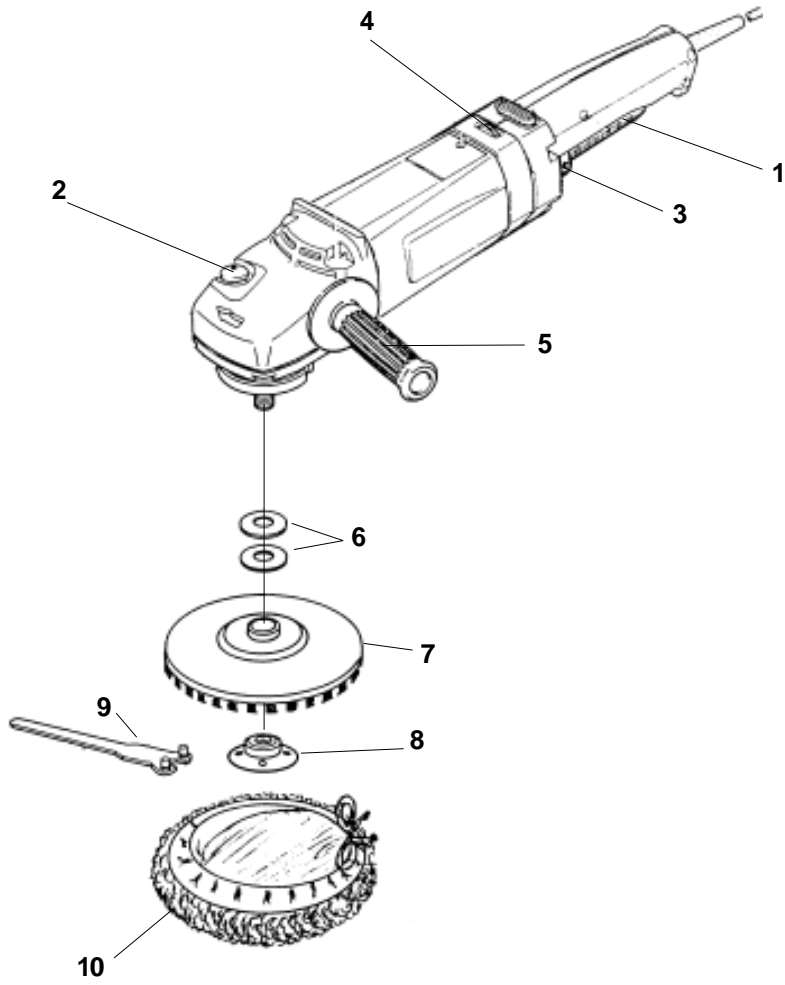
1. As ferramentas elétricas são garantidas contra eventuais defeitos de montagem ou de fabricação devidamente comprovados.
2. Esta garantia é válida por 12 meses, contados a partir da data de fornecimento ao usuário, sendo 3 meses o prazo de garantia legal (C.D.C.) e mais 9 meses concedidos pelo fabricante.
3. Dentro do período de garantia, as peças ou componentes que, comprovadamente, apresentarem defeitos de fabricação, serão consertados ou (conforme o caso) substituídos gratuitamente, por qualquer oficina autorizada BOSCH, contra a apresentação do "Certificado de Garantia" e/ou da fatura respectiva.

Não estão incluídos na garantia

4. Os defeitos originados de:
 - 4.1 uso inadequado da ferramenta;
 - 4.2 instalações elétricas deficientes;
 - 4.3 ligação da ferramenta elétrica em rede elétrica inadequada;
 - 4.4 desgaste natural;
 - 4.5 desgaste oriundo de intervalos muito longos entre as revisões;
 - 4.6 estocagem incorreta, influência do clima etc.

Cessa a garantia

5. Se o produto for modificado ou aberto por terceiros; se tiverem sido montadas peças fabricadas por terceiros; ou ainda, se o produto, tiver sido consertado por pessoas não autorizadas.
6. Se abrir a máquina enquanto ela ainda se encontrar em período de garantia !



Modelo	GPO 14 E
Tipo nº	0 601 366 6..
Potência absorvida	1.400 W
Rotação p/ min.	700 ... 2.500 rpm
Capacidade para boné de pele	8" (200 mm) Ø
Eixo de trabalho - Ø rosca	M 14 x 2
Peso	3,5 kg

ELEMENTOS DA MÁQUINA

- 1 Interruptor
- 2 Pino trava do eixo
- 3 Botão trava do interruptor
- 4 Regulador de velocidade
- 5 Empunhadreira
- 6 Arruela
- 7 Disco de borracha
- 8 Porca
- 9 Chave de pino
- 10 Boné de pele

GENERALIDADES

Esta máquina foi construída de forma a oferecer ao seu usuário diversidade de aplicação para polimento com ajuste de velocidade.

PARA SUA SEGURANÇA

- Retirar o plugue da tomada sempre que for executar algum trabalho em sua máquina, mesmo no caso de troca de acessórios.
- É obrigatório o uso de equipamentos de segurança (EPI) tais como: óculos de proteção, luvas, avental, protetores auriculares, etc.
- As peças a serem trabalhadas deverão estar sempre devidamente fixadas.
- Observar sempre a velocidade periférica má-

xima em metros por segundo admitida pelos acessórios (disco de borracha).

- O pó resultante de trabalhos com pedras que contenham sílica ou amianto é prejudicial à saúde.
- Cabos elétricos danificados devem ser substituídos imediatamente.
- Por serem dotados de dupla isolação, nossos produtos não necessitam de um terceiro condutor como fio terra.

CONEXÃO ELÉTRICA

Atenção à voltagem !

Somente conecte o plugue à tomada de mesma voltagem que a indicada na placa de características da máquina.

ACIONAMENTO

O interruptor **1** tem as seguintes funções:

- ligar / desligar
- travar / destravar

Acionamento momentâneo:

Ligar - empurrar parcialmente o botão **3** e pressionar o gatilho do interruptor **1**.

Desligar - soltar o gatilho do interruptor **1**.

Acionamento contínuo:

Ligar - empurrar parcialmente o botão **3**, pressionar o gatilho do interruptor **1** e, simultaneamente, empurrar o botão **3**.

Desligar - apertar e soltar o gatilho do interruptor **1**.

SELETOR DE VELOCIDADES (4)

O seletor de velocidades **4** tem seis níveis de regulagem que são numerados de 1 à 6. As velocidades destes níveis variam de 700 rpm (nível 1) à 2.500 rpm (nível 6). Por se tratar de uma ferramenta versátil e com um amplo campo de aplicações em diversos materiais, e para evitar danos na peça a ser trabalhada, é necessário que a velocidade seja selecionada experimentalmente para cada caso antes do trabalho a ser executado por definitivo.

EMPUNHADEIRA AUXILIAR (5)

Por questões de segurança é obrigatório o uso da empunhadura auxiliar que acompanha a máquina.

FUNCIONAMENTO

Montagem de acessórios

Desconecte o plugue da tomada. Trave o eixo de trabalho pressionando o botão de trava **2**. **Atenção** - o botão de trava **2** só deve ser acionado com o motor totalmente parado. Proceda a montagem dos acessórios conforme indicado na figura.

INSTRUÇÕES DE USO

Atenção:

Regular a velocidade de acordo com material a ser polido.

Esta máquina não deve ser utilizada em serviços de beneficiamento de mármore, granitos, etc.

Polir

Proceder a montagem dos acessórios conforme mostra a figura. Apoiar totalmente o boné **10** sobre a superfície a ser polida e movimentar uniformemente por secções, sendo que uma passada deve sobrepor metade da passada anterior. Não ficar parado em um único ponto para evitar queimar a pintura. Não movimentar a máquina em círculos para evitar manchar ou queimar a pintura.

Atenção - Nas operações de polimento, iniciar o serviço com o seletor de velocidades 4 na posição 1 (menor velocidade) e posteriormente se o serviço a ser executado requerer maiores rotações, ajustar gradativamente.

MANUTENÇÃO

Escova de carvão

Na reposição utilize somente escovas de carvão originais Bosch que possuem a dureza e resistência elétrica devidamente dimensionadas para cada tipo de motor.

Lubrificação

A renovação de graxa do mecanismo de transmissão deve ser feita a cada segunda troca de escovas de carvão.

Limpeza e cuidados

As aberturas de ventilação deverão estar sempre limpas e desobstruídas a fim de permitir uma perfeita refrigeração do motor. Limpar a máquina com jato de ar comprimido com o motor ligado.

Atenção!

Estes e outros serviços são executados com rapidez, perfeição e garantia pela Rede de Assistência Técnica Autorizada Bosch para Ferramentas Elétricas.

Consulte nosso **Serviço de Atendimento ao Consumidor: Tel.: 0800-7045446**

e-mail: sac@bosch-sac.com.br

www.bosch.com.br

GARANTIA

Prestamos garantia para aparelhos Bosch de acordo com as disposições legais especificadas no certificado de garantia.

Avarias provenientes de desgaste natural, sobrecarga ou má utilização, não são abrangidas pela garantia. Em caso de reclamação enviar o aparelho, sem ser desmontado, a um serviço de assistência técnica autorizado Bosch Ferramentas Elétricas.

Atenção! As despesas por fretes e seguros correm por conta e risco do consumidor, mesmo no caso de reclamações de garantia.

MEIO AMBIENTE



Reciclagem de matérias primas em vez de eliminação de lixo.

Recomenda-se sujeitar a máquina, os acessórios e a embalagem a uma reutilização ecológica.

Para efeitos de uma reciclagem específica, as peças de plástico dispõem de uma respectiva marcação.

Instruções de segurança

Português

ATENÇÃO: Ao utilizar ferramentas elétricas observe determinadas medidas básicas de segurança, para se evitar o risco de incêndio, choques elétricos e acidentes pessoais.

Leia estas instruções na íntegra, antes de utilizar sua máquina, conservando-as depois em seu poder.

1. Mantenha o local de trabalho arrumado

– A desordem no local de trabalho pode ser motivo de acidente.

2. Tenha em consideração o ambiente que o rodeia

– Não exponha as ferramentas elétricas à chuva. Não utilize ferramentas elétricas em locais úmidos ou molhados. Trabalhe em local iluminado. Não utilize ferramentas elétricas junto de líquidos ou gases inflamáveis.

3. Evite um choque elétrico.

– Evite o contato com superfícies ligadas à terra, por exemplo: tubos, radiadores, fogões, etc.

4. Mantenha as crianças afastadas!

– Não deixe que terceiros toquem na ferramenta ou no cabo elétrico. Não permita que crianças permaneçam no seu local de trabalho.

5. Guarde as ferramentas em local seguro

– As ferramentas que não estão sendo utilizadas devem ser guardadas em local seco e fechado.

6. Não sobrecarregue a ferramenta

– Conseguirá trabalhar melhor e com mais segurança se observar os limites indicados para cada máquina.

7. Utilize a ferramenta apropriada

– Não use ferramentas demasiado fracas para trabalhos pesados. Não empregue ferramentas em trabalhos e para fins a que não se destinam; não use, por exemplo, uma serra circular manual para cortar árvores ou troncos.

8. Escolha vestuário apropriado para o trabalho

– Não use vestuários largos ou jóias, pois podem prender-se em alguma peça móvel. Nos trabalhos externos aconselha-se o uso de luvas de borracha e sapatos que não escorreguem. Se tiver cabelo comprido prenda-o com uma rede.

9. Utilize óculos de proteção

– Coloque também uma máscara durante os trabalhos que ocasionam a formação de pó.

10. Não force o cabo elétrico

– Nunca transporte a ferramenta pelo cabo elétrico e não o puxe para tirar o plugue da tomada. Proteja-o de calor e evite o seu contato com óleo e objetos cortantes.

11. Mantenha fixa a peça a trabalhar

– Utilize dispositivos de fixação ou uma morsa a fim de fixar a peça a trabalhar. Torna-se mais seguro do que a fixação manual e permite manusear a máquina com ambas as mãos.

12. Controle a sua posição

– Evite posições fora do normal. Escolha uma posição segura e mantenha sempre o equilíbrio.

13. Efetue uma manutenção cuidadosa das suas ferramentas

– Tenha as ferramentas sempre em perfeitas condições de uso e limpas, para que possa trabalhar bem e em segurança. Cumpra as instruções de conservação e manutenção, bem como as indicações acerca de acoplamento e substituição de acessórios. Controle regularmente o estado do plugue e do cabo elétrico, mandando substituí-los por um técnico especializado, em caso de se encontrarem danificados. Mantenha as empunhadouras secas e isentas de óleo e graxa.

14. Não mantenha a máquina ligada à rede

– Quando não estiver em uso, ou ao trocar acessórios, como por exemplo o disco de serra, a broca, etc, mantenha a máquina desligada da rede.

15. Retire as chaves de ajustamento

– Antes de fazer a ligação, verifique se as chaves e ferramentas de ajustes foram previamente retiradas.

16. Evite ligações involuntárias

– Não transporte ferramentas ligadas à corrente com o dedo colocado no interruptor de comando. Antes de ligar a máquina a rede, certifique-se de que o interruptor de comando se encontra desligado.

17. Cabo de extensão ao ar livre

– Ao ar livre utilize apenas cabo de extensão próprio para esse fim.

18. Mantenha-se sempre atento

– Verifique o que está fazendo e proceda com precaução. Não utilize a ferramenta, desde que sinta que não consegue concentrar-se.

19. Verifique se o aparelho apresenta estragos

– Antes de continuar a utilizar a ferramenta, verifique cuidadosamente se os dispositivos de proteção estão operacionais. Veja se as peças móveis funcionam devidamente ou se existem peças danificadas. Todas as peças têm que ser corretamente montadas, permitindo e garantindo um perfeito funcionamento da máquina. Todas as peças e dispositivos de proteção que se encontrem danificados devem ser convenientemente reparados ou substituídos pela Rede de Assistência Técnica Autorizada Bosch.

20. Atenção

– Para sua própria segurança, nunca utilize acessórios ou aparelhos adicionais que não se encontrem indicados nas instruções de serviço, ou não sejam recomendados pelo fabricante da ferramenta. A utilização de outros acessórios além dos indicados nas instruções de serviço, ou no catálogo, poderá ser motivo de acidentes pessoais.

21. Utilize protetores auriculares quando executar serviços que resultem em ruídos superiores a 85 dB.

Modelo	GPO 14 E
Tipo nº	0 601 366 6..
Potencia	1.400 W
Rotación p/ min.	700 ... 2.500 rpm
Capacidad para gorra de piel	8" (200 mm) Ø
Eje de trabajo - Ø rosca	M 14 x 2
Peso	3,5 kg

ELEMENTOS DA LA MÁQUINA

- 1 Interruptor
- 2 Botón traba del husillo
- 3 Botón traba del interruptor
- 4 Selector de velocidades
- 5 Empuñadura auxiliar
- 6 Brida de apoyo
- 7 Disco de pulir
- 8 Tuerca de fijación
- 9 Llave de pernos
- 10 Gorra de piel

GENERALIDADES

Esta máquina fue construída para ofrecer a su usuario diversidad de aplicaciones, cómo pulidora con control electrónico de velocidad.

PARA SU SEGURIDAD

- Retire el enchufe de la toma siempre que vaya a ejecutar algún trabajo en su máquina, incluso en el caso de cambio de accesorios.
- Es obligatorio el uso de equipos de seguridad tales como: gafas de protección, guantes, delantal, protectores auriculares, etc.
- Las piezas que se trabajarán deberán estar siempre debidamente fijadas.
- Observar siempre la velocidad periférica máxima en metros por segundo admitida por los accesorios (disco de goma).
- El polvo resultante de trabajos con materiales que contengan sílica o amianto es perjudicial a la salud.
- Los cables eléctricos damnificados deben ser substituidos inmediatamente.

- Por poseer doble aislamiento, nuestros productos no necesitan de un tercer conductor como hilo tierra.

CONEXIÓN ELÉCTRICA

Atención al voltaje !

Sólo conecte el enchufe a la toma del mismo voltaje que el indicado en la placa de características de la máquina.

ACCIONAMIENTO

El interruptor **1** tiene las siguientes funciones:

- prender / desligar
- trabar / destrabar

Accionamiento momentáneo:

Prender - empujar parcialmente el botón **3** y presionar el gatillo del interruptor **1**.

Desligar - soltar el gatillo del interruptor **1**.

Accionamiento continuo:

Prender - empujar parcialmente el botón **3**, presionar el gatillo del interruptor **1** y, simultáneamente, empujar el botón **3**.

Desligar - apretar y soltar el gatillo del interruptor **1**.

SELECTOR DE VELOCIDADES (4)

El selector **4** tiene seis niveles de velocidades que están numerados de 1 a 6. Las velocidades de estos niveles varían de 700 rpm (nivel 1) a 2.500 rpm (nivel 6). Por tratarse de una herramienta versátil y con un amplio campo de aplicación en diversos materiales y, para evitar daños en la pieza que será trabajada, es necesario que la velocidad se seleccione

experimentalmente para cada caso antes de que el trabajo sea ejecutado definitivamente.

EMPUÑADURA AUXILIAR (5)

Por razones de seguridad es obligatorio el uso de la empuñadura auxiliar suministrada con la máquina.

FUNCIONAMIENTO

Montaje de los accesorios

Desconecte el enchufe de la toma. Trabe el eje de trabajo presionando el botón de traba **2**.

Atención - el botón de traba **2** sólo debe accionarse con el motor totalmente parado. Proceda al montaje de los accesorios conforme indicado en la figura.

INSTRUCCIONES DE USO

Atención:

Regular la velocidad según el material a ser pulido.

Esta máquina no debe ser utilizada en trabajos en mármol, granitos, etc.

Pulir

Proceder al montaje de los accesorios conforme figura. Apoyar totalmente la gorra 10 sobre la superficie que será pulida y dar el movimiento uniforme por secciones, siendo que una pasada debe sobreponerse a la mitad de la pasada anterior. No quedarse parado en un único punto para evitar que la pintura se queme. No mover la máquina en círculos para evitar manchas o quemar la pintura.

Atención

En las operaciones de pulimiento, iniciar el trabajo con el selector de velocidades **4** en la posición **1** (menor velocidad) y posteriormente, si el trabajo que debe ejecutarse lo requiere, pasar a mayores rotaciones.

MANTENIMIENTO

Carbones

Al reponer los carbones utilice solamente carbones originales Bosch que poseen la dureza y resistencia eléctrica debidamente dimensionadas para cada tipo de motor.

Lubricación

La renovación de la grasa del mecanismo de transmisión debe hacerse a cada segundo cambio de los carbones.

Limpieza y cuidados

Las aperturas de ventilación deberán siempre estar limpias y desobstruidas a fin de permitir una perfecta refrigeración del motor. Limpiar la máquina con chorro de aire comprimido con el motor funcionando.

Atención!

Estos y otros servicios son ejecutados con rapidez, perfección y garantía por la Red de Servicios Técnicos Bosch para Herramientas Eléctricas.

GARANTÍA

Para los aparatos Bosch concedemos una garantía de acuerdo con las prescripciones legales específicas por países (comprobación a través de la factura o albarán de entrega). Quedan excluidos de garantía los danos ocasionados por desgaste natural, sobrecarga ou manejo inadecuado. Envíen Vdes., por favor, en caso de posible reclamación la máquina **sin desmontar** al suministrador de la misma o a un servicio Técnico de Bosch.

www.bosch.com.br/es/ferrelet/red_autoriz/index.html

¡Atención! Los gastos de flete y seguro están por cuenta del cliente, aunque para reclamaciones de garantía.

PROTECCIÓN DEL MEDIO AMBIENTE



Recuperación de materias primas en lugar da eliminación de desperdicios.

El aparato, los accesorios y el embalaje debieran someterse a un proceso de recuperación que respete el medio ambiente.

Para efectuar un reciclaje selectivo se han marcado las piezas de material plástico.

Instrucciones de seguridad

Español

ATENCIÓN! Con el fin de reducir el peligro de descarga eléctrica, en evitación de accidentes e incendios al emplear herramientas eléctricas, observe las siguientes medidas de seguridad básicas. Lea y observe estas instrucciones antes de emplear la herramienta. ¡Conserve cuidadosamente las instrucciones de seguridad!

1. Mantenga el orden en su campo de trabajo
 - El desorden en el campo de trabajo aumenta el peligro de accidente.
2. Tenga en cuenta el entorno del campo de trabajo
 - No exponga las herramientas eléctricas a la lluvia. No utilice herramientas eléctricas en un ambiente húmedo. Cuidado de que el campo de trabajo esté bien iluminado. No utilice herramientas eléctricas en la proximidad de líquidos o gases inflamables.
3. Protejase contra las descargas eléctricas
 - Evite el contacto corporal con superficies conectadas a tierra, como p. ej. tubos, radiadores, cocinas eléctricas, frigoríficos.
4. ¡Mantenga los niños a distancia!
 - No permita que otras personas toquen la herramienta o el cable. Manténgalas alejadas de su campo de trabajo.
5. Guarde sus herramientas en un lugar seguro
 - Las herramientas no empleadas debieran guardarse en un lugar seco, cerrado y fuera del alcance de los niños.
6. No sobrecargue su herramienta
 - Trabaja mejor y con mayor seguridad observando el campo de potencia indicado.
7. Utilice la herramienta adecuada
 - No utilice herramientas o dispositivos adaptables de reducida potencia para ejecutar trabajos pesados. No utilice herramientas para fines y trabajos para los cuales no han sido previstos, p. ej. no emplee una sierra circular de mano para talar árboles y cortar ramas.
8. Pongase la ropa de trabajo conveniente
 - No lleve ropa ancha o joyas. Podrían ser asidos por las piezas en movimiento. Al efectuar trabajos al aire libre, se recomienda el uso de guantes y de zapatos antideslizante. Pongase una recedilla para el pelo si lo tiene largo.
9. Pongase gafas protectoras
 - Pongase también una máscara si el trabajo a realizar produce polvo.
10. Preserve el cable de alimentación
 - No lleve la herramienta colgada del cable y no tire de este para desconectar la clavija de la base de enchufe. Proteja el cable contra el calor, el aceite y los cantos agudos.
11. Afiance la pieza de trabajo
 - Utilice un dispositivo de fijación o un tornillo de banco con el fin de sujetar fuertemente la pieza de trabajo. Estará así sujeta con mayor seguridad que con su mano y tendrá las dos manos libres para manejar la herramienta.
12. No extienda excesivamente su radio de acción
 - Evite toda postura que cause cansancio. Cuidado de que su posición sea segura y de que conserve el equilibrio en todo momento.
13. Cuidado sus herramientas con esmero
 - Mantenga sus herramientas afiladas y limpias con objeto

de trabajar mejor y de manera más segura. Observe las instrucciones de mantenimiento y las indicaciones para el cambio de los útiles. Compruebe regularmente la clavija y el cable de alimentación y, en caso de deterioro, hágalos cambiar por un especialista acreditado. Compruebe el cable de empalme regularmente y cámbielo en caso de deterioro. Mantenga las empunaduras secas y exentas de aceite y grasa.

14. Desconecte la clavija de la red
 - En caso de no utilizar la herramienta, antes de proceder al mantenimiento y al cambio de herramientas como p. ej. de hoja de sierra, de broca y de otros tipos de útiles.
15. Retire las llaves de las herramientas
 - Antes de contactar la herramienta, cerciórese de que se hayan quitado las llaves y los útiles de ajuste.
16. Evite toda puesta en marcha accidental
 - No lleve ninguna herramienta con el dedo puesto sobre el interruptor mientras este conectado a la red eléctrica. Cerciórese de que el interruptor esté desconectado al efectuar la conexión de la herramienta a la red eléctrica.
17. Cable de empalme para exteriores
 - Al exterior, utilice solamente cables de empalme homologados y convenientemente marcados.
18. Este siempre atento
 - Observe su trabajo. Obre demostrando sentido común. No emplee la herramienta cuando este cansado.
19. Controle si su aparato tiene deterioros
 - Antes de volver a emplear la herramienta, compruebe cuidadosamente el perfecto funcionamiento de los dispositivos de seguridad o de las piezas levemente dañadas. Compruebe si las piezas móviles están en buen estado de funcionamiento, si no se atascan o si otras piezas tienen desperfectos. Todos los componentes deben estar montados adecuadamente y cumplir los requisitos para garantizar el correcto funcionamiento del aparato. Todo dispositivo de seguridad y toda pieza deteriorada deberán ser reparados o cambiados de modo apropiado por un taller del servicio posventa, a no ser que las instrucciones de servicio contengan otras indicaciones. Todo interruptor de mando deteriorado, deberá ser reemplazado por un taller del servicio posventa. No utilice ninguna herramienta en la cual el interruptor de mando no conecta ni desconecta perfectamente.
20. ¡Atención!
 - Para su propia seguridad, no emplee más que los accesorios y los dispositivos adaptables mencionados en las instrucciones de servicio, o que hayan sido recomendados por el fabricante de la herramienta. La utilización de otros accesorios o herramientas adaptables, excepción hecha de aquellos recomendados en las instrucciones de servicio o en el catálogo, pueden significar para Ud. un peligro de accidente.
21. Utilizar protectores auriculares, cuando ejecute servicios que hagan ruidos superiores a 85 db.

Model	GPO 14 E
Type n°	0 601 366 6..
Power	1.400 W
Revolutions por minute	700 ... 2.500 rpm
Capacity for polishing disc	8" (200 mm) Ø
Spindle thread - Ø	M 14 x 2
Weight	3,5 kg

ELEMENTS OF THE POWER TOOL

- 1 On/Off switch
- 2 Spindle locking button
- 3 Switch locking button
- 4 Speed selector
- 5 Auxiliary handle
- 6 Washers
- 7 Polishing disc
- 8 Clamping nut
- 9 Pin spanner
- 10 Wool bonnet

GENERALITIES

This power tool was designed to provide the user with a great diversity of applications like a polish with adjustment of speed.

FOR YOUR SECURITY

- Remove the plug from the outlet whenever you do any work on your machine, even when changing accessories.
- It is mandatory to use safety equipment such as protective glasses, gloves, protective apron, ear plugs, etc.
- The parts to be worked must be always duly fixed.
- Never fail to observe maximum peripheral

speed in meters per second allowed by the accessories (polishing disc).

- Dust comes from material containing silica or asbestos is harmful to health.
- Damaged electric wires should be immediately replaced.
- As they have double insulation, our products do not need a third conductor as an earth wire.

ELECTRIC CONNECTION

Be careful with voltage !

Only connect the plug to an outlet of same voltage indicated on the machine technical data plate.

TURNING ON THE MACHINE

Switch **1** has the following functions:

- on / off
- lock / unlock

Momentary activation:

Turn on - push button **3** partially and press the trigger **1**.

Turn off - release trigger **1**.

Continuous activation:

Turn on - push button **3**, press trigger **1** and at the same time push button **3**.

Turn off - press and release trigger **1**.

SPEED SELECTOR (4)

Speed selector **4** has six speed levels numbered 1-6. The speeds of these levels vary from 700 rpm (level 1) to 2,500 rpm (level 6). As it is a versatile tool with a wide range of applications in different materials, and also to avoid damaging the part to be worked, it is necessary to select the speeds experimentally for each case before the work is finally done.

AUXILIARY HANDLE (5)

For safety purposes, the use of the auxiliary handle that comes with the machine is mandatory.

OPERATION

Accessory Assembling

Unplug from outlet. Lock the spindle by pressing locking button **2**.

Warning - the locking button **2** should only be pressed when motor is fully stopped. Assemble accessories as indicated in the figure.

INSTRUCTION FOR USE

Warning:

Adjust the speed according to the material to be polished.

This machine should not be used in marble, granite, etc.

Polishing

Assembly accessories according to figure. Support the polishing wool bonnet fully on the surface to be polished and move it evenly by sections. Remember that one move should overlap the previous one by one half. Do not stop in a single spot to avoid burning the painting. Do not move the machine in circles to avoid staining or burning the paint.

Warning - In polishing operations, start the service with the speed selector **4** in position 1 (lower speed) and then if the service to be conducted requires higher speed, adjust to position.

MAINTENANCE

Carbon brushes

As spare parts, use only original Bosch carbon brushes. Their hardness and electric resistance are duly dimensioned for each type of motor.

Lubrication

Grease in the drive mechanism should be renewed every second change of carbon brushes.

Care and cleaning

The ventilation opening should always be clean and free, to provide perfect motor ventilation. Clean machine with compressed air with motor on.

Warning !

These and other services are quickly performed with perfection and warranty by the Bosch Authorized After Sales Technical Assistance for Electrical Tools.

WARRANTY

We guarantee Bosch appliances in accordance with statutory/contry specific regulations (proof of purchase by invoice or delivery note).

Damage attributable to normal wear and tear, overload or improper handling will be excluded from the guarantee.

In case of complaint please send the machine, **undismantled**, to your dealer or The Bosch Service Centre for electric power tools.

Warning!

Freight and insurance costs are charged to the client, even for warranty claims.

ENVIRONMENTAL PROTECTION



Recycle raw materials instead of disposing as waste.

The machine, accessories and packaging should be sorted for environmental-friendly recycling.

The plastic components are labelled for categorised recycling.

Safety Instructions

English

WARNING! When using electric tools, basic safety precautions should always be followed to reduce the risk of fire, electric shock and personal injury, including the following.

Read all these instructions before attempting to operate this product and save these instructions.

For safe operation:

1. Keep work area clean

- Cluttered areas and benches invite injuries.

2. Consider work area environment

- Don't expose power tools to rain. Don't use power tools in damp or wet locations. Keep work area well lit. Don't use power tools in presence of flammable liquids or gases.

3. Guard against electric shock

- Avoid body contact with grounded surface (e. g. pipes, radiators, refrigerators).

4. Keep children and visitors away

- Do not let children contact tool or extension cable. All visitors should be kept away from work area.

5. Store idle tools

- When not in use, tools should be stored in dry, high, or lockedup place, out of the reach of children.

6. Don't force tool

- It will do the job better and safer at the rate for which it was intended.

7. Use right tool

- Don't force small tools or attachments to do the job of a heavy duty tool. Don't use tools for purposes not intended; for example, don't use circular saw for cutting tree limbs or logs.

8. Dress properly

- Do not wear loose clothing or jewelry. They can be caught in moving parts. Rubber gloves and non-skid footwear are recommended when working outdoors. Wear protective hair covering to contain long hair.

9. Use safety glasses

- Also use face or dust mask if cutting operation is dusty.

10. Don't abuse cable

- Never carry tool by cable or yank it to disconnect it from socket. Keep cable from heat, oil and sharp edges.

11. Secure work

- Use clamps or a vise hold work. it's safer than using your hand and it frees both hands to operate tool.

12. Don't overreach

- Keep proper footing and balance at all times.

13. Maintain tools with care

- Keep tools sharp and clean for better and safer performance. Follow instructions for lubricating and changing accessories. Inspect tool cable periodically and, if damaged, have repaired by authorized service facility.

Inspect extension cables periodically and replace if damaged. Keep handles dry, clean and free from oil and grease.

14. Disconnect tools

- When not in use, before servicing, and when changing accessories such as blades, bits and cutters.

15. Remove adjusting keys and wrenches

- Form the habit of checking to see that keys and adjusting wrenches are removed from tool before it on.

16. Avoid unintentional starting

- Don't carry plugged-in tool with finger on switch. Be sure switch is off when plugging in.

17. Outdoor use extension cords

- When tool is used outdoors, use only extension cords intended for use outdoors and so marked

18. Stay alert

- Watch what you are doing. Use common sense. Do not operate tool when you are tired.

19. Check damaged parts

- Before further use of the tool, a guard or other part that is damaged should be carefully checked to determine that it will operate properly and perform its intended function.

Check for alignment of moving parts, binding of moving parts, breakage of parts, mounting, and any other conditions that may affect its operation. A guard or other part that is damaged should be properly repaired or replaced by an authorized service center unless otherwise indicated elsewhere in this instruction manual. Have defective switches replaced by an authorized service center. Do not use tool switch does not turn it on and off.

20. Warning

- The use of any other accessory or attachment other than recommended in this operating instruction or the Bosch catalogue may present a risk of personal injury, and could invalidate any guarantee.

21. The wearing of ear defenders is recommended when noise exceeds 85 db.

BOSCH



Robert Bosch Ltda.
Divisão de Ferramentas Elétricas
Via Anhanguera, km 98
13065-900 - Campinas - S.P.

F 000 622 140

Printed in Brazil (02/02)

SAC

Serviço de Atendimento
ao Consumidor Bosch

0800 70 45446

www.bosch.com.br/contato