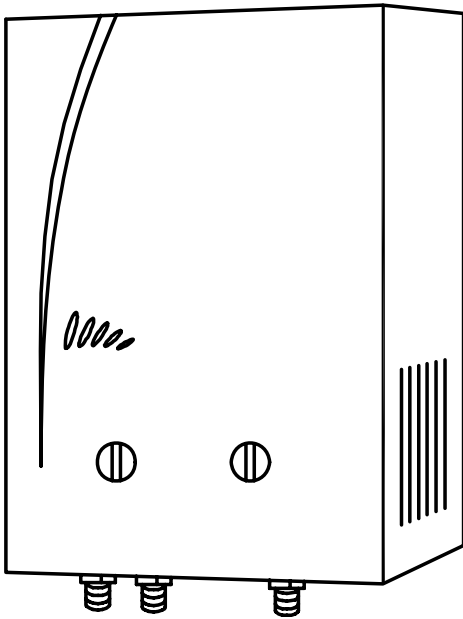


**JSYZ5.5-AS0**

**JSTZ5.5-AS0**



## **CALENTADOR DE AGUA A GAS**

**Con encendido electrónico - sin ducto de evacuación**

### **Para su seguridad:**

Si siente olor a gas

- Cierre la llave de gas.
- Abra las ventanas.
- No opere ningún interruptor eléctrico.
- Apague cualquier llama que esté encendida.
- Llame a la compañía de gas de inmediato.

**La instalación y el mantenimiento del calentador solo debe ser realizado por un instalador autorizado por Bosch Colombia. Exija el carnet.**

El instalador debe explicarle al cliente cómo operar el aparato y cómo funciona.

Leer las instrucciones técnicas antes de instalar el aparato.

Leer las instrucciones de uso antes de encender el aparato.

El funcionamiento adecuado del aparato solo se garantiza si se siguen estas instrucciones de instalación y operación.

# **BOSCH**

## Contenido

Características .....	3
Estructura y partes .....	4
Especificación .....	5
Principio operativo .....	5
Instalación .....	6
Cómo Usarlo .....	8
Precaución .....	8
Solución de problemas .....	11
Diagrama de cableado .....	12
Garantía y Servicio .....	13

## Características

- 1. Operación totalmente automática**  
Se enciende automáticamente al abrir la llave del agua caliente brindándole al usuario agua confortable al instante.
- 2. Protección de recalentamiento**  
Este protector evita que el intercambiador de calor se recaliente o sufra el llamado “quemado en seco”.
- 3. Tipo A - sin ducto de evacuación**  
El calentador se puede instalar en interiores sin necesidad de ducto de evacuación.
- 4. Suministro de agua caliente constante**  
Suministra agua caliente constante a un punto de salida de agua caliente, de la ducha, de la cocina o del baño.
- 5. Dispositivo de arranque con baja presión de agua**  
El calentador puede operar en cualquier parte, aún cuando la presión del agua sea baja.
- 6. Regulador de caudal de agua**  
Brinda un caudal relativamente estable de agua caliente, aún cuando la presión de entrada varíe.
- 7. Dispositivo de falla en la llama**  
En caso de que se apague la llama, la válvula de gas se cierra automáticamente para evitar fugas de gas.
- 8. Dispositivo de protección de interbloqueo Agua-Gas**  
Si el suministro de agua se interrumpe repentinamente o se cierra la llave del agua caliente, la llama del quemador se apagará automáticamente.
- 9. Dispositivo de protección de sobrepresión**  
Cuando la presión del agua sobrepase un límite determinado, el dispositivo realiza el alivio al sistema automáticamente, garantizando seguridad tanto del calentador como del usuario.
- 10. Sensor por falta de oxígeno / control de la contaminación de la atmosfera**  
En caso de que se presente aire viciado por falta de oxígeno en el ambiente, la válvula de gas se cerrará automáticamente para apagar el calentador.

**Por su seguridad, no puede anularse la función de ningún dispositivo del seguridad.**

## Estructura y Partes

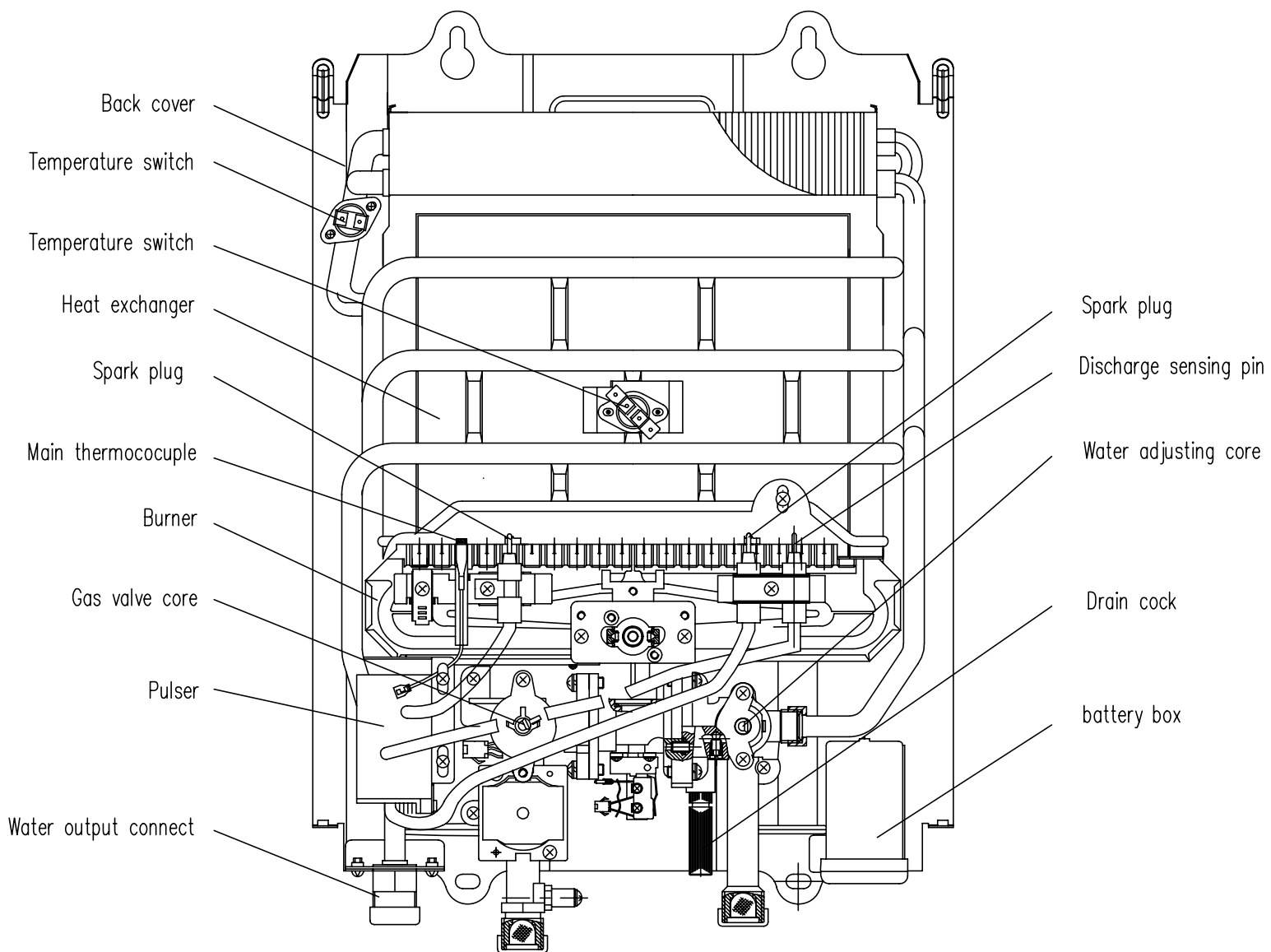


Fig. 2

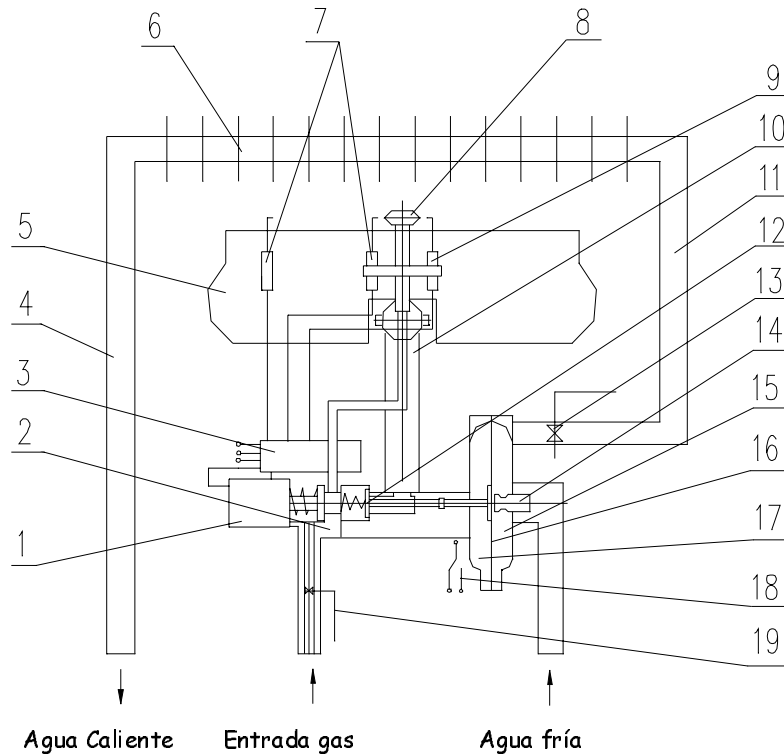
Partes sujetas a cambio sin notificación previa

## Especificación

Tipo No		JSYZ5.5-AS0	JSTZ5.5-AS0
Categoría		II <sub>2.3</sub>	
Tipo		A	
Gas	Tipo	GLP	Gas natural
	Presión Nominal	2800 Pa	1800 Pa
	Aporte calorífico	39.6 MJ/h	
Encendido		Automático con batería	
Presión de entrada de agua		0.3-10 bar	
Tasa de flujo de agua caliente		5.5L/min (a una elevación de temperatura de 25°C)	
Conexión	Entrada de gas	1/2"	
	Entrada de agua fría	Tuberías de agua de Ø15 mm	
	Salida de agua caliente		
Ø inyectores		0.63 mm	0.85 mm
Dimensiones (WxHxD) mm		320 x 400 x 167	
Peso neto		6.2 kg	

## Principio de Operación

Cuando se abre la llave del agua caliente, la acción del flujo de agua a través de la tubería del calentador, hará que se abra la válvula de seguridad "solenoides", permitiendo que el gas pase a través de la tubería del piloto y lo encienda la chispa de la bujía. Al mismo tiempo, la válvula de gas del quemador principal se mantiene abierta por una válvula de seguridad de interbloqueo agua-gas. La apertura de esta válvula de seguridad se controla mediante la deflexión de una membrana, debido a la diferencia de presión a lo largo de sus dos superficies, cuando se presenta flujo de agua fría a través del venturi de una cámara de equilibrio. Por consiguiente, el gas que fluye por el quemador principal después de mezclarse con el aire circundante, se enciende. El calor generado durante la combustión es entonces absorbido parcialmente por el agua fría en el intercambiador de calor para producir constantemente agua caliente a la salida del calentador; mientras los productos de la combustión se guían para que fluyan hacia arriba antes de salir a la atmósfera.



**Fig. 3**

- |   |                                 |
|---|---------------------------------|
| 1. Solenoide                              | 11. Tubería de agua fría        |
| 2. Válvula de gas                         | 12. Sección de agua             |
| 3. Caja de control                        | 13. Ajuste del caudal de agua   |
| 4. Tubería de agua caliente               | 14. Regulador de caudal de agua |
| 5. Quemador principal                     | 15. Base de la valvula de agua  |
| 6. Intercambiador de calor                | 16. Membrana                    |
| 7. Bujía                                  | 17. Cámara de equilibrio        |
| 8. Quemador piloto                        | 18. Microsuiche                 |
| 9. Sensor                                 | 19. Ajuste del flujo de gas     |
| 10. Tubería de gas del quemador principal |                                 |

## Instalación

Antes de la instalación asegúrese que las condiciones de distribución locales (naturaleza y presión del gas) y el ajuste del calentador sean compatibles

Montar el calentador en un sitio bien ventilado.

Este calentador no debe instalarse en baños o dormitorios.

El calentador de agua solo lo debe instalar un instalador calificado por Bosch Colombia. Si el sitio donde se va a instalar el calentador no tiene como mínimo 4.8 m<sup>3</sup> de aire disponible por cada kW de potencia total instalada, se debe contemplar las condiciones de ventilación según la norma NTC 3631:1994-07-27. El calentador debe instalarse en sitios donde no exista corriente de aire fuerte y a una altura de aproximadamente 1.5m por encima del nivel del suelo con un espacio de 0.5m o más de cualquier superficie del techo.

Se deben cumplir las normas técnicas y/o reglamentos para la instalación y el mantenimiento del calentador.

### Para fijar el calentador

1. Según la Fig. 4, determine la ubicación de los tornillos. Perfore cuatro agujeros de (Ø) 8mm de diámetro, luego inserte los tornillos de expansión de Ø6mm en los agujeros.
2. Cuelgue el calentador sobre los cuatro tornillos de expansión y apriete las tuercas tal como se muestra en la Fig. 5.

### Para instalar las baterías

1. Abra el compartimento de las baterías.
2. Inserte dos baterías (UM-1.5V o tamaño D) en el compartimento en la polaridad correcta. Si la polaridad queda invertida, los componentes electrónicos pueden sufrir daño.
3. Cierre el compartimento de las baterías.

### Tubería de gas

Si se usa gas natural, la conexión debe hacerse con una tubería para gas de Ø15mm (Fig.6).

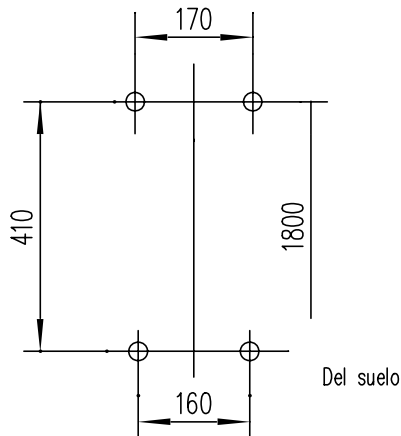


Fig. 4

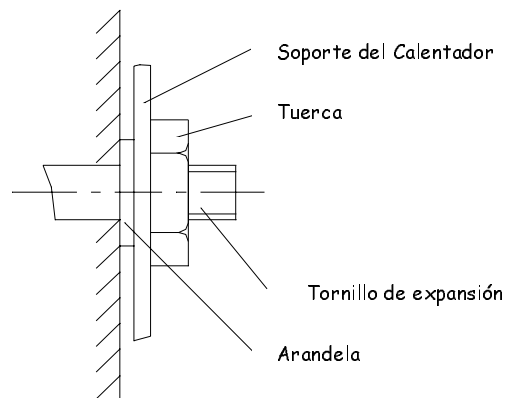


Fig. 5

### Tuberías de agua caliente y fría

Use una conexión rígida o flexible para las tuberías de entrada de agua fría y salida de agua caliente. El tamaño de las conexiones es de Ø15mm (Nota: Se debe agregar un empaque de caucho si se usa tubería flexible.). Tal como se muestra en la Fig.7, purgue la tubería de agua con agua antes de conectarla al calentador.

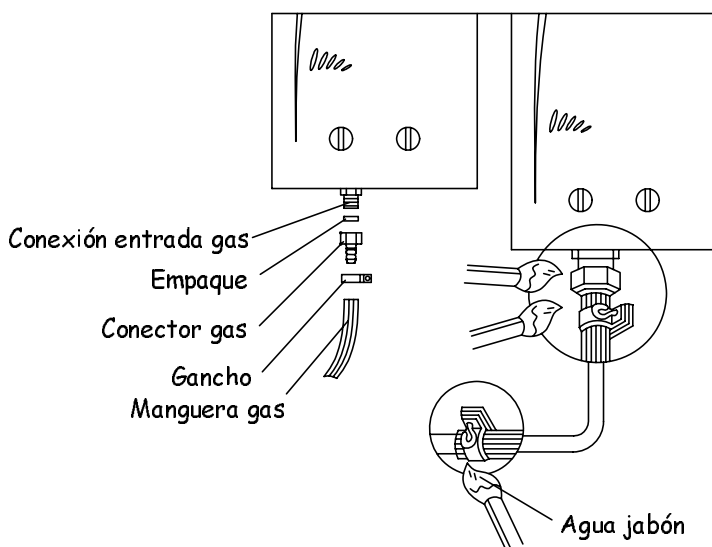


Fig. 6

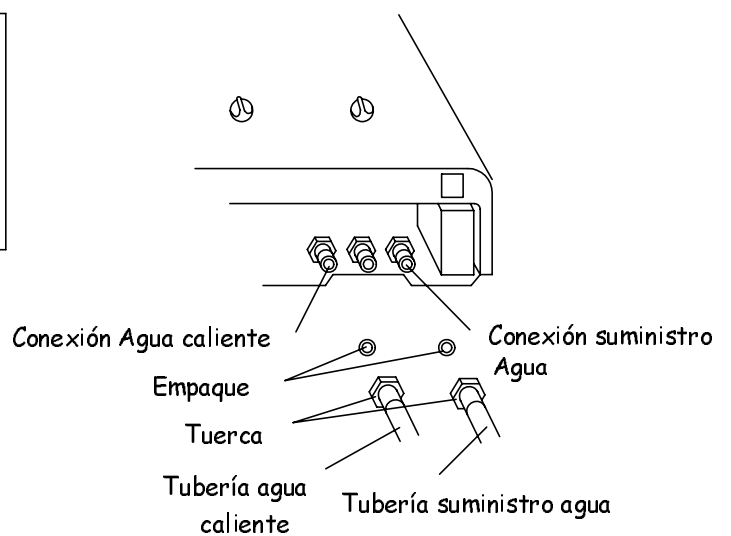


Fig. 7

## Cómo usarlo

- Confirme que el gas sea del mismo tipo que el especificado en el calentador.
- Abra la llave de agua fría.
- Abra la llave principal de gas.
- Encendido: abra la llave de agua caliente y deje que se escuche un sonido de chispa unos pocos segundos. El piloto y los quemadores principales se encienden de manera secuencial con el flujo del agua caliente. Si no enciende, cierre inmediatamente la llave del agua caliente y espere unos 10 a 20 segundos antes de repetir lo anterior.  
Nota: Si el calentador no se ha usado por mucho tiempo o si es la primera vez que se usa, el procedimiento de encendido debe repetirse de acuerdo a la operación anterior hasta que el quemador encienda y se purgue totalmente el aire que hay en la tubería del gas.
- La temperatura del agua caliente puede controlarse girando la perilla de control de gas y/o la perilla de control de temperatura tal como corresponda.
- Para suspender el agua caliente temporalmente, cierre la llave de agua caliente o fría. Si se requiere agua caliente de nuevo, vuelva a abrir la llave que cerró.

## Precaución

### Prevención de accidentes de gas

- Use sólo el tipo de gas especificado en la placa de datos del calentador. No use ningún otro tipo de gas. El gas no es intercambiable para calentadores de agua. El uso de calentadores ilegalmente convertidos están estrictamente prohibidos.
- Asegure el encendido adecuado y la extinción de la llama al principio y al final de la operación.
- Verifique la conexión de gas con espuma.  
Cuando sienta olor a gas, no encienda fuego ni accione interruptores eléctricos o enchufes vivos, ya que el fuego o la chispa que se produzca puede causar una explosión. En este caso, cierre la llave principal de gas y busque ayuda inmediata de la compañía de gas o de la oficina de servicio.

Para calentadores con suministro de gas natural, si la llama cambia sin ninguna razón, puede deberse a una presión inestable del suministro de gas. Suspense el uso del calentador, o de lo contrario, se puede ocasionar daño o deformaciones al calentador.

## Prevención de incendio

- Nunca salga de su casa o duerma mientras el calentador esté operando.
- Nunca coloque materiales inflamables cerca del calentador. No coloque toallas o limpiadores sobre la parte superior del calentador.
- Los escapes de gas pueden causar incendios.

## Prevención de la combustión incompleta

- Para calentadores con gas natural, ponga más atención a la presión del suministro de gas. Si se acumula carbono en el quemador, la emisión de monóxido de carbono aumentará y la llama tendrá la punta amarilla. Suspense el uso del calentador y avise a la compañía de gas o a la oficina de servicio para ayuda inmediata.

## Otras Precauciones

1. Quemaduras: Si la llave del agua debe cerrarse y abrirse de manera intermitente, no toque el agua caliente muy rápidamente para evitar lastimar la piel.
2. Beber: no beba o cocine con agua que permanece durante mucho tiempo en el calentador.
3. Ajuste: para su correcto funcionamiento este calentador requiere ser ajustado de acuerdo con las condiciones locales de presión atmosférica y de la temperatura ambiental.
4. Algunas partes del calentador pueden aflojarse accidentalmente durante el transporte. Pídale a un técnico calificado que examine el calentador si algo raro se encuentra (como daños en el embalaje o aflojamiento de cualquier parte interna).
5. Si el dispositivo de control de la contaminación de la atmósfera se acciona es necesario ventilar el sitio donde está instalado el calentador y llamar únicamente a un técnico especializado; es necesario hacerle un mantenimiento periódico a este dispositivo - se recomienda usarse en periodos cortos.

## **Evacuación de los gases quemados**

Aparato sin chaminé, es esencial que todos los requisitos y normativas en vigor sean respetados.

## **Cuándo deben cambiarse las baterías**

Reemplace las baterías cuando el encendido y/o la operación de salida de agua caliente se encuentre acompañada de una de las siguientes cosas:

- Si se escucha el sonido pulsante de la chispa a intervalos más largos (cerca de dos veces por segundo)
- Si después de encender el calentador se apaga de inmediato. Para cambiar la batería, vea el párrafo "Cómo arreglar la batería" y use pilas de cubierta metálica a prueba de humedad.

## **Cómo manejar una situación inusual**

Si se observa combustión, olor y/o ruido anormal (retro-encendido, elevamiento de la llama o punta amarilla), o en caso de una emergencia (terremoto o incendio) permanezca calmado, suspenda el uso del calentador (colóquelo para que se apague) y cierre la llave principal de gas antes de buscar ayuda de la compañía de gas o de la oficina de servicio.

## **Mantenimiento**

El calentador de agua debe revisarse y limpiarse periódicamente después de aproximadamente un año de uso. Cuando se ensucie el exterior pintado de la superficie del calentador, límpielo con un trapo ligeramente húmedo, seguido de un trapo seco. No limpie con químicos corrosivos o con materias volátiles ya que pueden desvanecer el color y quitar el brillo.

Cualquier sello de seguridad destruido debe reconstruirse previa verificación de los dispositivos.

Es necesario de realizar un mantenimiento periódico al dispositivo de control de la contaminación de la atmósfera.

## **Conversión a otros tipos de gas**

Utilizar únicamente los kits de conversión del fabricante.

La conversión se deberá realizar sólo por un técnico autorizado y carnetizado por Bosch Colombia.

## Solución de Problemas

Problema	Fuente	Tratamiento
No enciende el calentador	1.No está abierta la llave principal del gas y/o de agua fría o caliente	Abra la llave principal del gas y/o del agua fría o caliente
	2.Se gastaron las baterías	Cambie las baterías
	3.La tubería de entrada de gas está llena de aire	Repita la operación de encendido muchas veces
	4.Presión del gas muy alta o muy baja	Acuda a la compañía de gas o a la oficina de servicio en busca de ayuda
	5.Se acabó el gas o se suspendió el suministro	Acuda a la compañía de gas o a la oficina de servicio en busca de ayuda
Falla de la llama en el piloto	1.Las llaves del agua caliente o fría no están abiertas totalmente	Abra totalmente las llaves de agua
	2.La boquilla del piloto está tapada	Acuda a la oficina de servicio
	3.Se gastaron las baterías	Cambie las baterías
No hay descarga de agua caliente	1.La llave de agua fría y/o caliente no está abierta	Abra la(s) llave(s) del agua
	2.El filtro de entrada de agua está tapado	Limpie el filtro o llame a la oficina de servicio
Entrada de agua sin llamas en los quemadores principales	1.La presión del agua está muy baja	Revise la fuente de agua o suspenda el uso del calentador temporalmente
	2.El filtro de la entrada de agua está tapado	Limpie el filtro
La llama se extingue automáticamente en funcionamiento	1.El agua está suspendida o la presión de entrada del agua es muy baja	Verifique la fuente de agua
	2.Se gastaron las baterías	Renueve la baterías
	3.Acción del protector de recalentamiento	Acuda a la oficina de servicio en busca de ayuda

## Diagrama de cableado

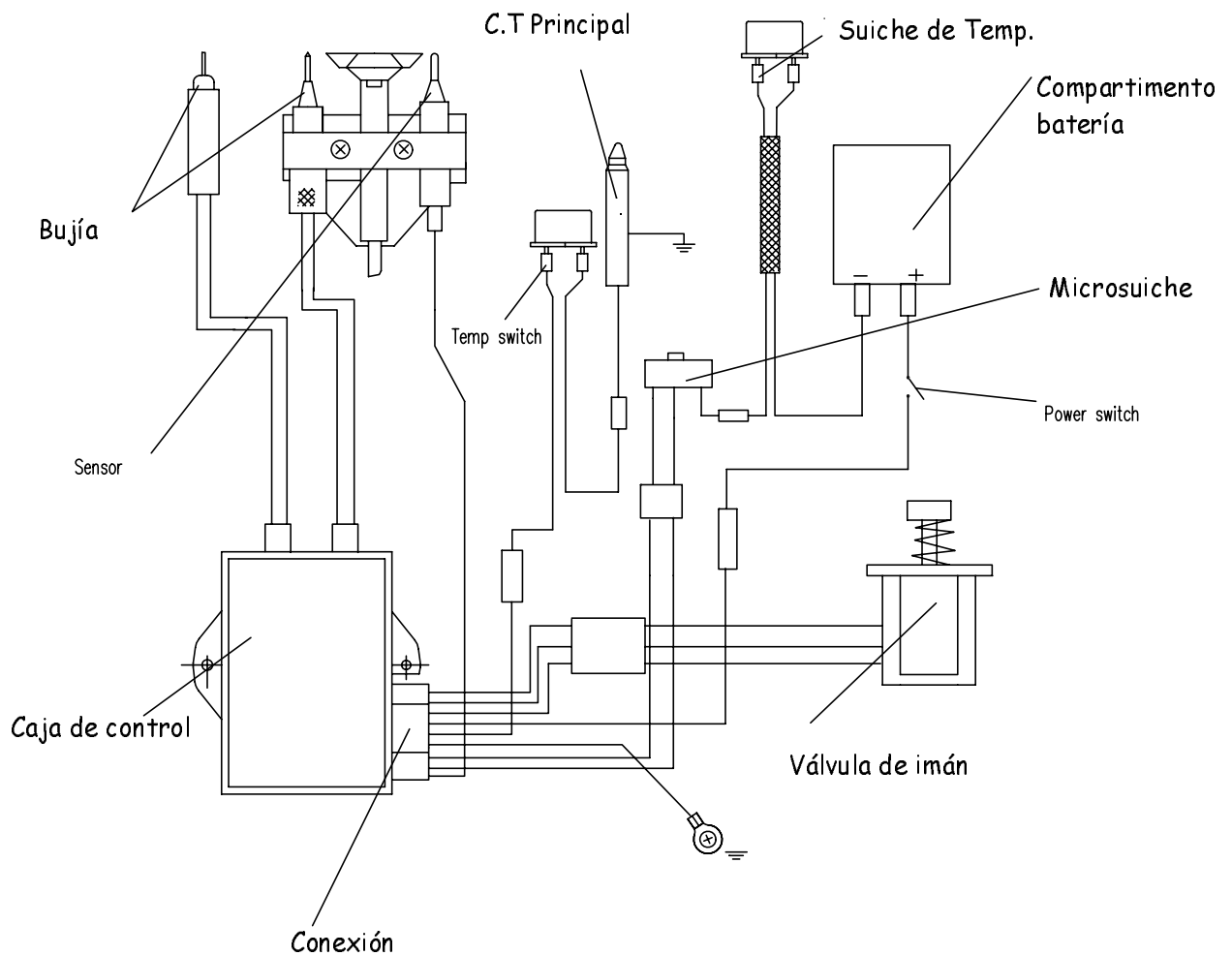


Fig. 8

## Garantía y Servicio

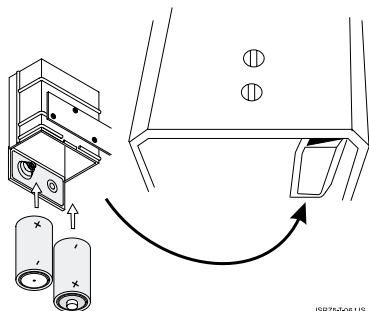
El calentador de agua a gas tiene garantía durante 18 meses de uso satisfactorio a partir de la fecha de compra, sin costo para el cliente, sujeto al patrón normal de uso. Esta garantía, sin embargo, se anulará si se confirma que cualquier daño que se encuentre en el calentador es el resultado de la mala instalación, mal uso, maltrato o funcionamiento anormal por parte de cualquier usuario.

Si al solicitar algún servicio por mal funcionamiento del calentador, se verifica que es debido a una mala instalación, se cobrará el valor del servicio.

Sírvase avisar a su(s) agente(s) local(es) u oficina(s) de servicio) para el mantenimiento y/o reparación del calentador de agua.

## Instrucciones de uso - Modo de empleo

Introducir las dos pilas R 20 de 1,5 V en la caja tipo D



JSRZ5-F061JIS

### Precauciones para el uso de las baterías:

- Entregue las baterías usadas en los puntos de recogida selectiva para su reciclaje.
- No reutilizar baterías usadas.
- Sólo utilizar baterías del tipo indicado.

### Control de potencia

Agua menos caliente  
Disminuye la potencia máxima



JSRZ5-S021JIS

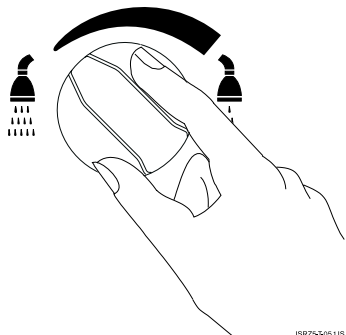
Agua mas caliente  
Aumenta la potencia máxima



JSRZ5-T031JIS

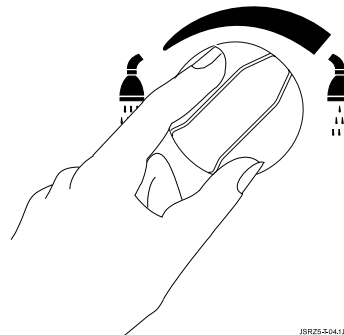
### Regulación de temperatura

Aumenta el caudal y  
disminuye la temperatura



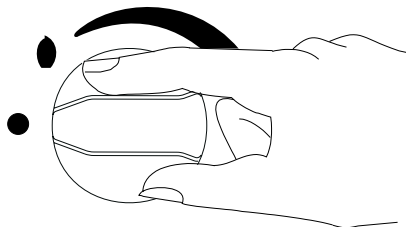
JSRZ5-S051JIS

Disminuye el caudal y  
aumenta la temperatura



JSRZ5-S041JIS

### Apagar



JSRZ5-T071JIS

# BOSCH

Innovateq s.a.  
Entidad Bosch en Colombia.  
Av. 13 N° 118 -30 Of. 702  
Bogotá - Colombia

Tel. Bogotá - 6294284  
Fax Bogotá - 6020529  
Tel. fuera de Bogotá - 01 8000 519942  
[www.bosch.com.co](http://www.bosch.com.co)